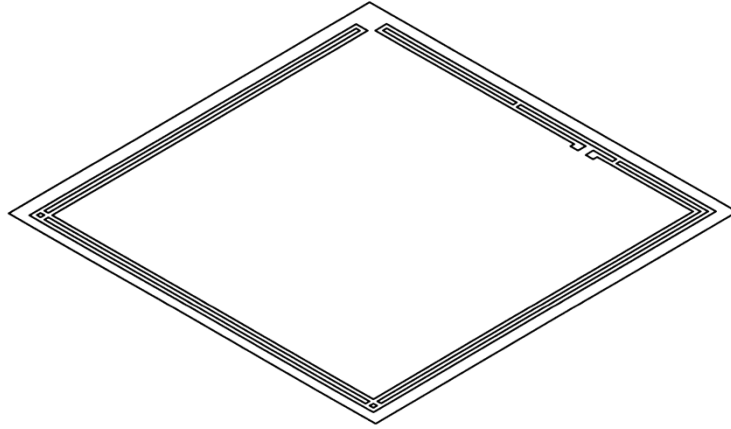
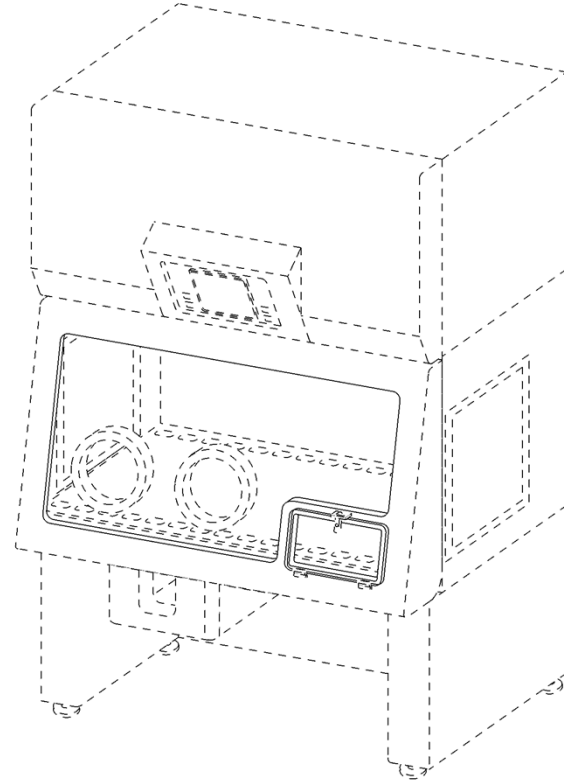


第1322037号



本物品は、透明又は半透明の絶縁性基板に設けられた導電性膜からなるアンテナである。

第1421326号



本物品は、～小扉（備品納入用扉）を備えている。